



## Θερμοστάτης Χώρου HT100

Ρυθμιζόμενο μόνο για θέρμανση ή ψύξη

Έλεγχος δύο θέσεων

χρήση

Το HT100 θερμοστάτης χώρου χρησιμοποιείται μόνο για θέρμανση ή ψύξη για να διατηρήσει την επιλεγμένη θερμοκρασία δωματίου.

Τυπική χρήση:

- Οικιστικά κτίρια
- Διαμερίσματα
- Εμπορικοί χώροι
- βιομηχανικά κτίρια

Σε συνδυασμό με

- βάνες ζώνης, θερμικές βαλβίδες
- καυστήρες αερίου ή πετρελαίου
- Ανεμιστήρες
- αντλίες

Λειτουργίες

Το HT100 θερμοστάτης χώρου έχει ξεχωριστές εξόδους μόνο για θέρμανση η ψύξη.

Αν η θερμοκρασία δωματίου πέσει κάτω από το επιλεγμένο σημείο ρύθμισης, η επαφή θέρμανσης θα κλείσει.

Εάν η θερμοκρασία δωματίου υπερβαίνει την επιλεγμένη επιθυμητή τιμή, η ψύξη επαφών θα κλείσει

Τεχνικό Σχέδιο

Βασικά χαρακτηριστικά του HT100 θερμοστάτη:

- έλεγχος δύο θέσεων
- πλήρωση αερίου διαφράγματος

Αναπροσαρμογές

Η απαιτούμενη θερμοκρασία επιλέγεται από ένα ρυθμιστή ονομαστικής τιμής στο μπροστινό μέρος του θερμοστάτη

Τοποθέτηση, Εγκατάσταση και Θέση

Ο θερμοστάτης χώρου θα πρέπει να βρίσκεται εκεί όπου η θερμοκρασία του αέρα μπορεί να γίνεται αισθητή ως τη μεγαλύτερη δυνατή ακρίβεια, χωρίς να επηρεάζονται αρνητικά

από την άμεση ηλιακή ακτινοβολία η άλλες πηγές θέρμανσης ή ψύξης

Τοποθέτηση γίνεται σε ύψος περίπου 1,5 m από το δάπεδο

Η μονάδα μπορεί να τοποθετηθεί σε περισσότερα εντοιχισμένα κιβώτια καλωδίων ή απευθείας στον τοίχο.

Μόνο εξουσιοδοτημένο προσωπικό μπορεί να ανοίξει τη συσκευή και να εκτελέσει υπηρεσία.

Η μονάδα πρέπει να απομονωθεί από το ηλεκτρικό δίκτυο πριν από το άνοιγμα.

Κατά την εγκατάσταση της μονάδας, πρώτα πρέπει να αφαιρέσετε το κάλυμμα του θερμοστατή και να μπει το σώμα του θερμοστάτη στον τοίχο. Ο θερμοστάτης πρέπει να τοποθετείται σε επίπεδο τοίχο.

Οι τοπικές ηλεκτρικές κανονισμοί πρέπει να τηρούνται.

Το διάφραγμα είναι γεμάτο με φιλικές προς το περιβάλλον αέριο.

Το περίβλημα του θερμοστάτη είναι κατασκευασμένο από πλαστικό

Τεχνικά χαρακτηριστικά

επιχειρησιακά δεδομένα

Διαφορικό διακοπής SD  $\leq 1K$

Περιοχή ρύθμισης επιθυμητών τιμών 5 ° C ... 35 ° C

Περιβαλλοντικές συνθήκες

Λειτουργία κατά IEC 721-3-3

Θερμοκρασία 0 ... +50 ° C

Υγρασία <95% ΣΥ

Βαθμό ρύπανσης κανονικά

Ενιαίας συσκευασίας

Κανόνες και πρότυπα

CE πιστότητας

Οδηγία χαμηλής τάσης 2006/95/EC

Προϊόν πρότυπο EN 60730

Πρότυπα εκπομπών EMC AS / NSZ 4251.1:1994

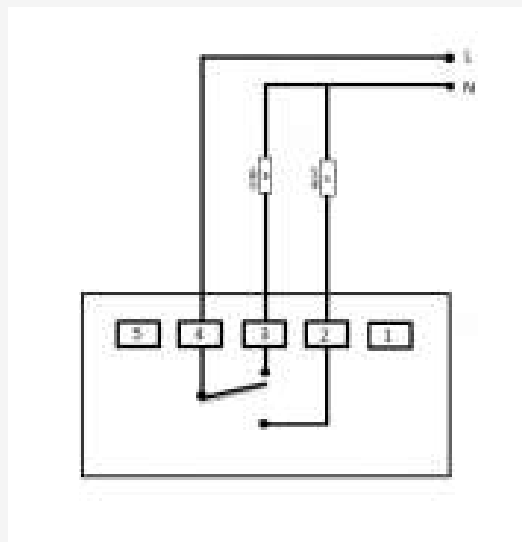
Ασφάλεια προτύπου II κατά EN 60730

Βαθμός προστασίας IP30 κατά EN 60529

Βάρος 0.105 kg

Χρώμα λευκό (RAL 9003)

διαγράμματα σύνδεσης



L: Τάση Switching

N:Ουδέτερος Neutral

A: Heat

B: Κρύο